





Nová kolekce krbových kamen vyrobená jednou z předních firem v Belgii, zabývající se technologií spalování, je výsledkem 150 leté zkušenosti stejně jako nekompromisního technického výzkumu a vývoje.

Stopadesátiletá tradice našeho slévárství stojí ruku v ruce se smyslem pro inovaci. Každé topeniště firmy Nestor Martin je produktem technického know-how a vyznačuje se integritou, kterou jinde naleznete jen stěží.

Náš mezinárodně patentovaný Woodbox spalovací systém je nejvýznamnější vymožeností toho století v oblasti technologie spalování tuhých paliv. Nabízí vysokou výkonost, redukovanou spotřebu, minimální emise škodlivin stejně jako působivé efekty plamenů a rychlou schopnost reakce. Modely Woodbox jsou kromě toho prvními krbovými kamny na tuhá paliva s programovatelným dálkovým ovládním termostatu.

Ať už zvolíte atraktivní jednoduchost moderního designu ocelových kamen nebo eleganci litinových kamen, v každém případě se Vám dostane požitku z vysokého výkonu technologie Woodbox.

Každý model je k dostání v různých velikostech a s rozdílným tepelným výkonem, což znamená že Nestor Martin dokáže uspokojit všechny Vaše nároky na vytápění.

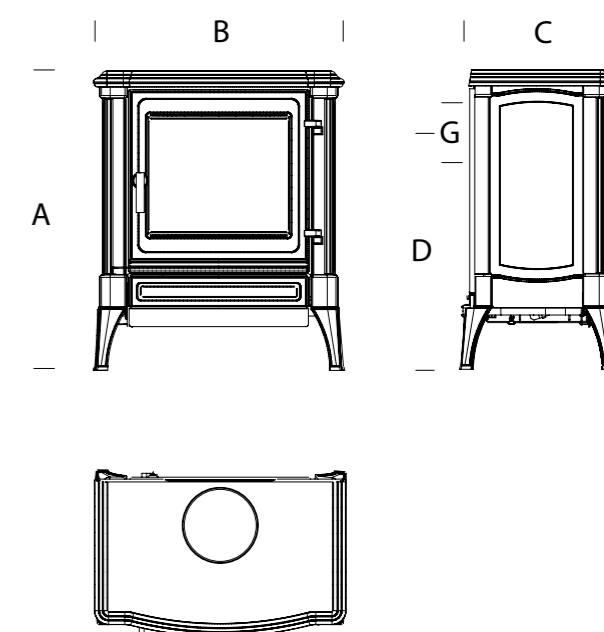
Litina firmy Nestor Martin je proslavená po celém světě díky své vynikající kvalitě. Naše výrobní postupy byly pokrokové už v roce 1854, kdy byla založena naše slévárna, a tak tomu zůstalo až dodnes. Kromě toho se 95% naší litiny vyrábí z recyklovaného materiálu a tím odráží náš zájem na ochraně životního prostředí.

S- model je novým, svěžím a moderním vydáním litinových kamen. Zaoblené linie lichterů robustním litinovým dílům, které v sobě znale zahalují skrytý technický pokrok.

S-model je k dispozici ve třech velikostech a třech výkonových typech.



S33 - Graphite



MODEL	S23	S33	S43
AxBxC (mm)	683x594x394	752x631x393	802x735x458
D (mm)	558	629	666
G Ø průměr (mm)	150	150	180
Hmotnost (kg)	124	148	186
Maximální výkon (kW)	8	10	12,5
Nominální výkon, podle DIN (kW)	6	8	10
Výhřevnost (m <sup>3</sup> )*	75	100	130
Účinnost (%)	73	77,6	80
CO emise (%)	0,23	0,07	0,06
Δ Teplota spalin (°C)	-	396	392
Certifikace	CE/DIN	CE/DIN+	CE/DIN+
Max. délka polena (cm)	33	33	50

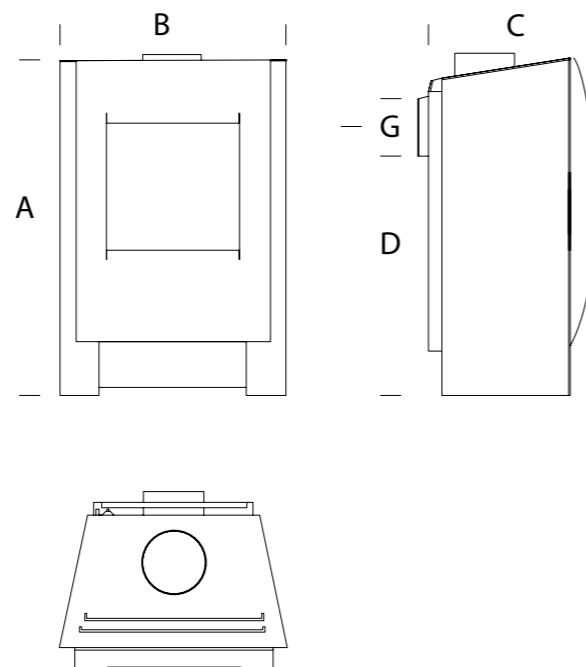
\* přibližný výkon při průměrné tepelné izolaci  
Kouřovod může být zaveden u všech modelů buď na horní nebo zadní straně.

Model D přináší teplo a stylové pohodlí do Vašeho domova. Patentovaný systém Woodbox poskytuje perfektní dvojí spalování, vysokou účinnost a vždy čisté sklo.

K dostání s krytem dveří z kartáčované nerezové oceli nebo v grafitové barvě.



D33 - Inox



MODEL	D33
AxBxC (mm)	873x647x369
D (mm)	594
G Ø průměr (mm)	150
Hmotnost (kg)	108
Maximální výkon (kW)	10
Nominální výkon, podle DIN (kW)	8
Výhřevnost (m <sup>3</sup> )*	100
Účinnost (%)	77,6
CO emise (%)	0,07
Δ Teplota spalin (°C)	396
Certifikace	CE/DIN+
Max. délka polena (cm)	33

\* přibližný výkon při průměrné tepelné izolaci  
Kouřovod může být zaveden u všech modelů buď na horní nebo zadní straně.

Kamna a vložky firmy Nestor Martin jsou konstruovány tak, že mohou být vytápěny různým palivem. Ať už jste se rozhodli pro topení dřevem, nebo briketami, je jisté, že model D stejně jako všechny kamna firmy Nestor Martin optimalizují spalování. Jejich účinnost a jejich bezpečnost pro životní prostředí byly testovány podle nejpřísnějších norem.



D33 - Graphite

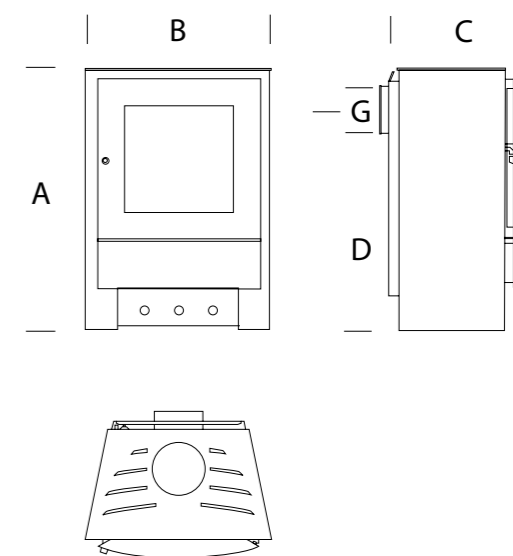
Jemné linie R modelu mu propůjčují elegantní jednoduchost, tak aby se hodil ke každému bytovému stylu. Díky svému jedinečnému designu bude středem pozorností Vašeho domova, i když v něm právě nehoří oheň.

Model R je k dostání ve třech velikostech a výkonech: R23, R33 a R43. Všechny jsou k dispozici v grafitovém provedení nebo s šedým nástřikem dvířek.

Krbová kamna Nestor Martin jsou vhodná pro efektivní spalování dřevní hmoty. R modely, stejně tak jako všechna jiná krbová kamna firmy Nestor Martin využijí maximum energie paliva. Naše produkty byly testovány a odpovídají nejprísnějším standardům pro výkon a emise.



R33 - Graphite



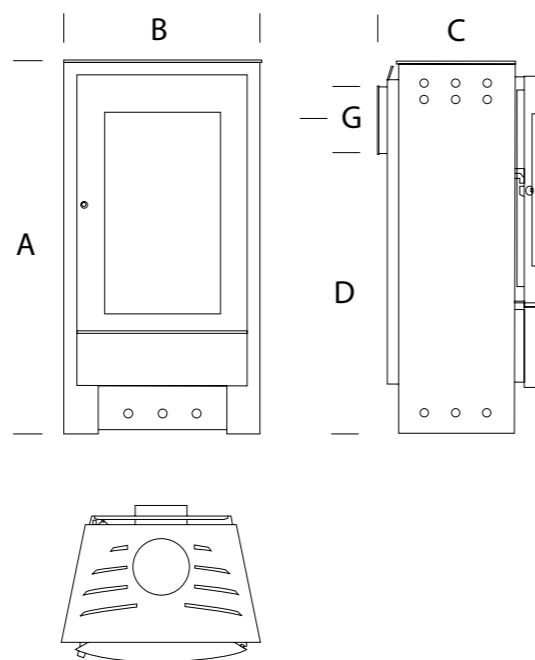
R33 - Alumat

MODEL	R23	R33	R43
AxBxC (mm)	738x514x393	797x574x420	849x682x487
D (mm)	611	671	711
G Ø průměr (mm)	150	150	180
Hmotnost (kg)	104	108	155
Maximální výkon (kW)	7	10	12,5
Nominální výkon, podle DIN (kW)	6	8	10
Výhřevnost (m <sup>3</sup> )*	75	100	130
Účinnost (%)	73	77,6	80
CO emise (%)	0,23	0,07	0,06
Δ Teplota spalin (°C)	-	396	392
Certifikace	CE/DIN	CE/DIN+	CE/DIN+
Max. délka polena (cm)	33	33	50

\* přibližný výkon při průměrné tepelné izolaci  
Kouřovod může být zaveden u všech modelů buď na horní nebo zadní straně.

RH model přinese oheň svými odvážnými proporcemi blíže k Vám. Jeho ocelový korpus zdánlivě mizí za velkým sklem, které umožňuje krásný pohled na plameny. Svou přirozenou jednoduchostí dává přednost ohni.

Dva RH modely jsou k dodání v grafitovém nátěru nebo s šedým nástřikem dvířek.



MODEL	RH33	RH43
AxBxC (mm)	1063x574x421	1029x682x486
D (mm)	937	896
G Ø průměr (mm)	150	180
Hmotnost (kg)	141	180
Maximální výkon (kW)	10,5	12,5
Nominální výkon, podle DIN (kW)	8	10
Výhřevnost (m <sup>3</sup> )*	100	125
Účinnost (%)	77,6	78,7
CO emise (%)	0,153	0,074
Δ Teplota spalin (°C)	368	374
Certifikace	CE/DIN	CE/DIN
Max. délka polena (cm)	33	50

\* přibližný výkon při průměrné tepelné izolaci  
Kouřovod může být zaveden u všech modelů buď na horní nebo zadní straně.

Soudobá kamna firmy Nestor Martin jsou obložena těžkou ocelí řezanou laserovými automaty. Po falcování je ocel zcelena svářecím robotem. Konstruktivní jsme optimalizovali a odstranili nerovnosti a hrubé hrany, které se při výrobě korpusu kamen z oceli zcela běžně objevují.



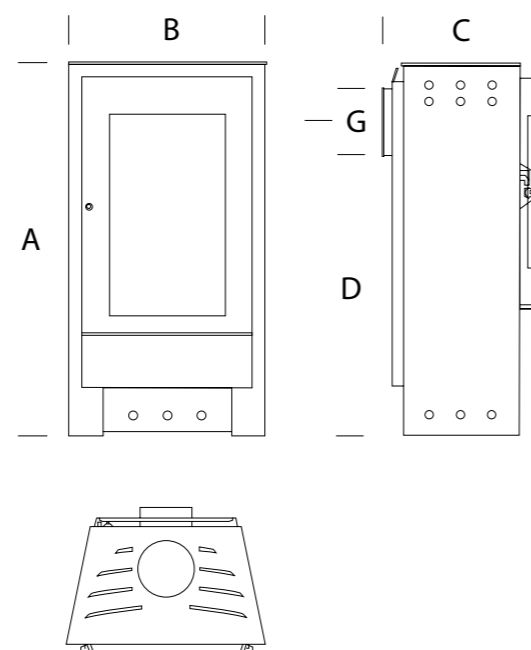
RH33 - Graphite

Vysoká spalovací komora modelu RH se postará o to, že se oheň rozprostře tak, abyste mohli obdivovat celou výšku působivých plamenů. Design propůjčuje FH modelu rafinovaný vzhled.

FH modely jsou k dostání s vnějšími dvířky buď v grafitované barvě nebo poniklované.

MODEL	FH33
AxBxC (mm)	1063x574x402
D (mm)	937
G Ø průměr (mm)	150
Hmotnost (kg)	141
Maximální výkon (kW)	10,5
Nominální výkon, podle DIN (kW)	8
Výhřevnost (m <sup>3</sup> )*	100
Účinnost (%)	76,6
CO emise (%)	0,153
Δ Teplota spalin (°C)	368
Certifikace	CE/DIN
Max. délka polena (cm)	33

\*přibližný výkon při průměrné tepelné izolaci  
Kouřovod může být zaveden u všech modelů buď na horní nebo zadní straně.



FH33 - Graphite



FH model má masivní litinová vnitřní dvířka a vnější dvířka z oceli.



FH33 - Nickel

# Woodbox® Technologie

Nová krbová kamna firmy Nestor Martin nabízejí současně výhodu snadné obsluhy a vykazují vysokou energetickou výkonnost. Jednoduše stisknete tlačítko a plameny uposlechnou Vašemu příkazu! Klidný oheň, divoce planoucí nebo tančící plameny, rozhodnutí je jen na Vás: stane se tak okamžitě.

Patentovaný Woodbox-systém firmy Nestor Martin přehřívá spalovací vzduch na teplotu přes 200°C a předává ho pomalu a rovnoměrně ohni, přičemž vznikají pozoruhodné plamenové efekty, od divoce planoucího ohně po vícebarevné spalovací plameny, které tančí nad poleny.

Krbová kamna Nestor Martin mají ohromnou výhodu programovatelného dálkového ovládání, kterým může být oheň jedním stisknutím tlačítka v přednastaveném čase zesílen nebo zeslaben. Pomocí termostatu zabudovaného v dálkovém ovládání je možné zvolit požadovanou teplotu.

Krbová kamna Nestor Martin mohou topit bez přikládání až 10 hodin na nízký stupeň. Termostat je vybavený programovým systémem, pomocí kterého lze zvýšit nebo snížit výdej tepla v přednastavenou dobu, například ráno při vstávání.

Woodbox-technologie Vám pomůže dosáhnout jednoduše a pohodlně požadované příjemné teploty v místnosti. Kromě toho Vám nabízí vynikající technické a praktické výhody:

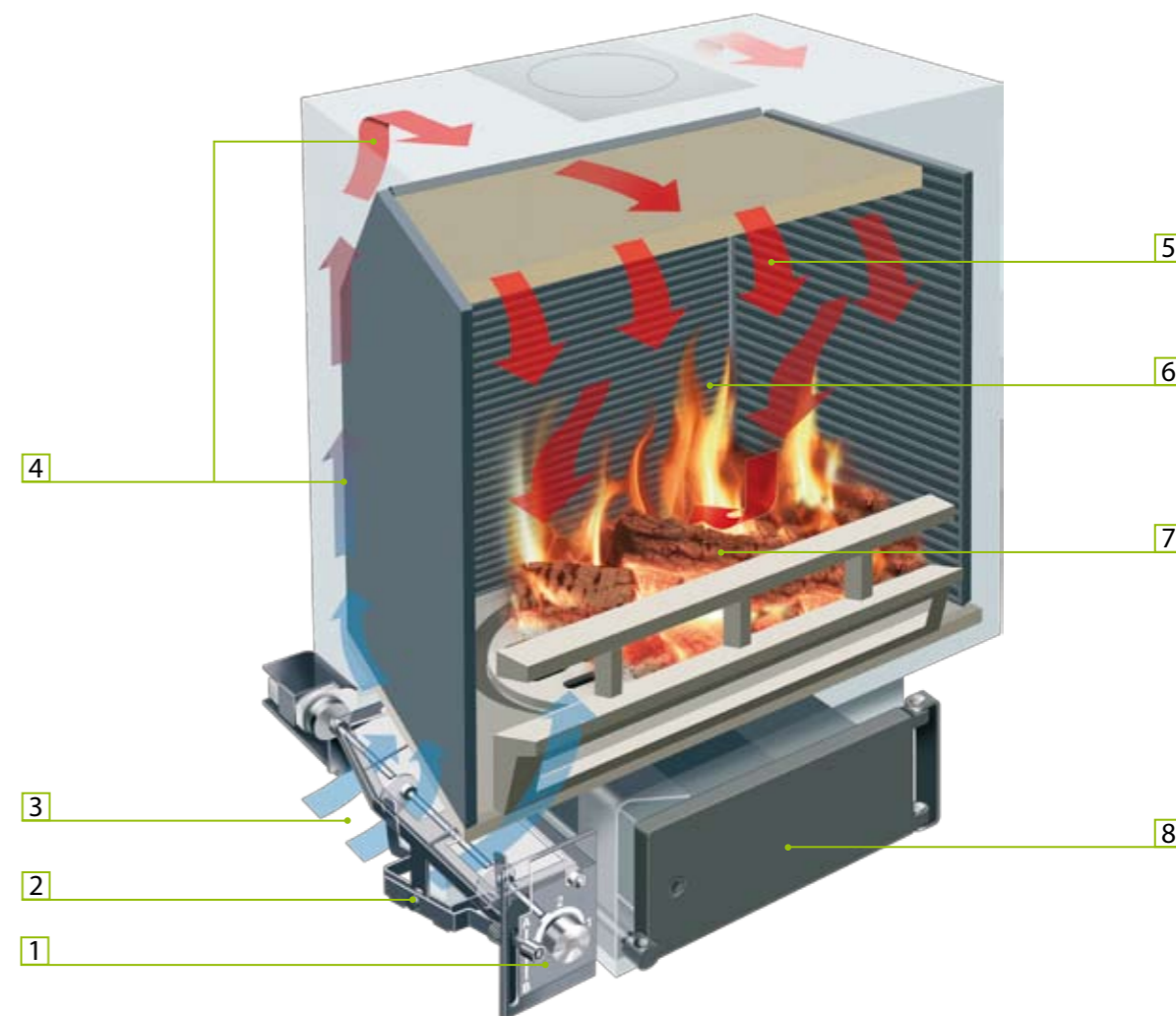
- Vestavěný systém, který kombinuje primární a sekundární spalování.
- Vysoká účinnost a minimální emise odpovídající normám DIN/DIN Plus.
- Přesná regulace spalování.
- Čisté sklo.
- Usnadněné podpalování pomocí urychlovače.
- Vzduchotěsný korpus z litiny a oceli.
- Manuální nebo dálkové ovládání.



Pomocí urychlovače zatápění můžete u krbových kamen Nestor Martin během krátké doby docílit plápolajících plamenů.

Pokud je regulace vzduchu nastavena na minimum, tančí plameny nad poleny a je viditelné pouze sekundární spalování.

Kamna s technologií Woodbox mohou při minimálním topném výkonu hořet až 10 hodin.



1. Pomocí tlačítka pro výběr, můžete regulovat zažehnutí a nastavit intenzitu primárního i sekundárního vzduchu. Manuální nebo dálkové ovládání řídí přísun vzduchu do kamen k optimalizaci primárního spalování, sekundárního spalování a udržení čistoty skla.
2. Při nastavování kamen může být použita škrtková klapka, která je nastavena pro stálý odvod spalin a stará se o bezpečný proces spalování.
3. Vzduch nezbytný pro spalování se dostává do kamen.
4. Teplota vzduchu stoupne, jakmile vzduch cirkuluje za a nad topným korpusem.
5. Vzduch přehřátý na 200°C pomalu a rovnoměrně podporuje čisté spalování.
6. K sekundárnímu spalování dochází, když se přehřátý vzduch smíchá s nespálenými plyny a přitom se spálí škodlivé částice a sklo zůstane čisté.
7. Přehřátý vzduch se přivádí k ohništi a stará se o primární spalování.
8. Woodbox-Systém zajistí dokonalé spálení paliva a tím méně popela.

# Vynikající atributy



## Různé druhy topiva

Celá výrobní řada kamen firmy Nestor-Martin je založena na tom, aby Vám dala volnost ve výběru paliva – dřevo, hnědouhelné brikety, nebo dokonce uhlí. Krbová kamna Nestor Martin jsou schopna optimalizovat spalování těchto paliv a přinést do Vašeho domova co nejvíce tepla a pohodlí.



## Dlouhá doba hoření

Vzduchotěsné topeniště a přesná regulace přísunu vzduchu se postarají o to, že kamna Nestor Martin mohou na nejnižší stupeň hořet až deset hodin, aniž byste museli přikládat. Kamna mohou zcela bezpečně hořet celou noc.



## Dvojitý korpus kamen

Jádrum kamen Nestor Marin je robustní topeniště z oceli, které je z důvodu odolnosti a efektivního spalování vyloženo litinou. Každý litý díl se při údržbě dá snadno vyjmout.



## Dvojité sklo

Dvojité zasklení průhledu nabízí zvýšenou bezpečnost, vyšší odolnost vůči usazování dehtu. Spalovací komora zůstane díky dvojitému sklu horká a tím je docíleno dokonalejší spalování. Sklo je po obou stranách a mezi tabulkami utěsněno, čímž se silně snižuje i nebezpečí úniku vzduchu.



## Rošt

Abychom se vyhnuli hromadění popela ve spalovací komoře, jsou krbová kamna vybavena roštem, který můžete obsluhovat i za provozu. Proroštováním padá popel přímo do popelníku kamen, který můžete jednoduše vyjmout a vyprázdnit.



## Přesná regulace vzduchu

I přes pokrokovou technologii Woodbox spalovacího systému jsou kamna od Nestora snadná na ovládání. Jediným tlačítkem je možné precizně regulovat přísun vzduchu do kamen a tím i intenzitu ohně. Směr proudění vzduchu určený pro použitý typ topiva může být přenastaven páčkou.

Krbová kamna firmy Nestor Martin, vybavená Woodbox technologií, odpovídají nejpřísnějším mezinárodním normám pro spalování: Verte Flamme, EPA (US Environmental Protection Agency), CE, DIN, DIN Plus, NS (Norsko).

# Příslušenství

## Volně stojící zásobník na dřevo

Moderní design volně stojícího zásobníku na dřevo propůjčí Vašemu krbu nádech exkluzivity. Jednodílná ocelová konstrukce ho činí stabilním a robustním. Je tvarovaný tak, abyste ho mohli čistit ze všech stran. Je k dodání ve dvou velikostech pro polena 35 nebo 50 cm dlouhá, v grafitovém nebo alumat provedení.



## Zásobník na dřevo pro montáž na zeď

Alternativou volně stojícího zásobníku, která ušetří prostor, je zásobník určený k montáži na zeď v soudobém stylu s jednoduchou robustní ocelovou konstrukcí. Zásobník je vhodný na polena o délce maximálně 35 cm a dodává se v provedení grafit nebo alumat.

## Litinová podložka

Jako doplněk se k S modelům dodává podložka z litiny, kterou se kamna dokáží přizpůsobit různému prostředí. Dodává se v grafitovém provedení.



## Dálkové ovládání

Jedinečným prvkem u krbových kamen určených pro spalování dřeva je programovatelné dálkové ovládání s termostatem, kterým můžete snížit nebo zvýšit výdej tepla. V automatickém režimu může být udržována konstantní teplota místnosti. Funkce časovače umožní přednastavit teplotu místnosti na určitou hodinu.

## Přirozený způsob topení

Nic není pro tělo a duši příjemnější než teplo ohně. Šlehání plamenů, žhavá záře - pohled na hořící dřevo Vám přinese stejně příjemné pocity jako teplo, které vydává. Tahle přírodní síla nás fascinuje stále znovu už po tisíce let.

Dřevo je cenově výhodné, snadno dostupné, bezpečné na skladování. Zkrátka ideální palivo pro vytápění obytných prostor. Díky použití moderních spalovacích technologií, jakou je i Woodbox systém, je spalování dřeva také ekologickou formou topení. Efektivní a dokonalé spalování je čistou metodou využití těžby dřeva, při které se složky dostávají ve své původní podobě zpět do koloběhu přírody.

Krbová kamna pro topení dřevem využijí maximum energie ze spalovaného dřeva. Naše výrobky odpovídají nejpřísnějším standardům týkajících se životního prostředí a spalují dřevo tak důkladně, že se emise škodlivin redukuje na absolutní minimum. Tato výjimečná energetická účinnost znamená, že si sálavé teplo ohně můžete vychutnat v dokonalé harmonii s přírodou.



NESTOR  
MARTIN  
[www.nestormartin.com](http://www.nestormartin.com)

- Váš prodejce -