

HESTIA

**AUSTRO
FLAMM**

KRBOVÉ VLOŽKY AUSTROFLAMM

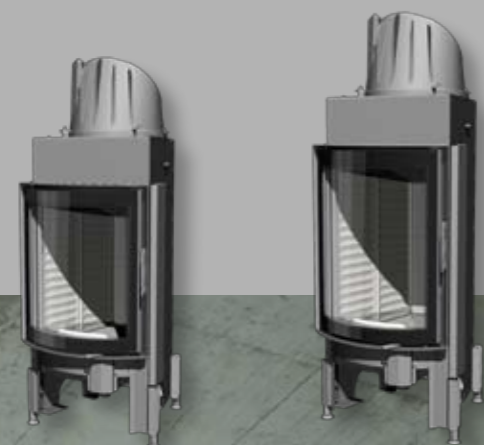


Nová generace krbových vložek Austroflamm – design společně s technikou

Těsnost, regulovatelnost hoření, čisté sklo a volitelný tepelný výkon jsou rozhodujícím kritériem krbových vložek Austroflamm. Konstrukce ohniště pro hypokaustové a sálavé typy krbů s možností připojení na keramický nebo ocelový tahový systém. Šestiletá záruka na korpus topeniště.

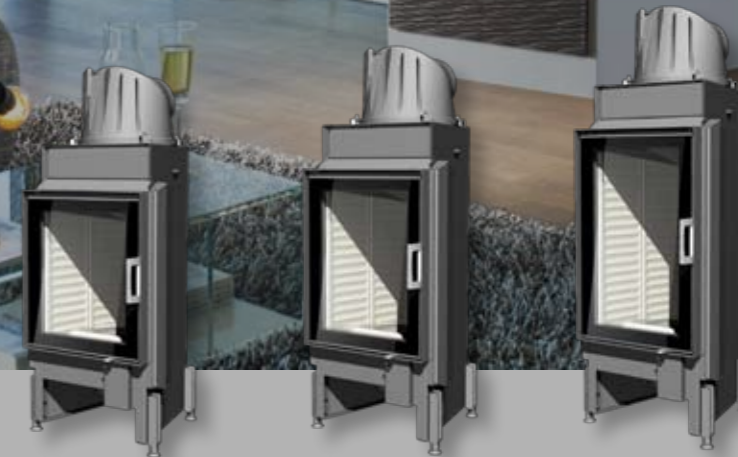


1. Speciální vyzdívka Keramott se s ideálním poměrem mezi tepelnou izolací a tepelnou vodivostí stará o čisté, nízkoemisní spalování. Moderní bílá barva zůstává světlá i po dohoření.
2. Ovládací prvky – dveřní klička a regulace vzduchu jsou elegantní a snadno se obsluhují.
3. Hrdlo kouřovodu vyrobené z vysoce odolné litiny je rozděleno na 2 části, které jsou otočné o 360°, což umožňuje snadné připojení kouřovodu.
4. Jednoduché, bezpečné a rychle nastavitelné nohy nepřenáší hluk a topeniště nekrokuje. Dvě fáze volby výšky.
5. Vysokoteplotní keramické sklo bez kovového rámu s černým, potíštěným lemem. Moderní a lehká optika celoskleněných dveří.
6. Vedení vzduchu – pomocí regulátoru vzduchu se jedním táhlem otevírá současně primární a sekundární vzduch. Uživatelsky snadné ovládání.
7. Kolejnice vysunovacích dveří – obzvláště tiché a nehlukné. Protizávaží zajistí jednoduchou obsluhu.
8. Centrální přívod vzduchu pro spalování s přímým napojením na spalovací komoru je standardním rysem nové generace. Možné připojení z exteriéru.
9. Smysl zavírání je možné volit dle přání zákazníka – levé, pravé.
10. U varianty vysunovacích dveří vyklápací mechanismus pro údržbu skla – bez použití náradí.



45-51KR

45-57KR



45-51K

45-57K

45-68K

Model 45

šířka dveřního rámu [cm]	45		
výška dveřního rámu [cm]	51	57	68
rovné sklo	K	K	K
obloukové sklo	KR	KR	x

nominální výkon - konvekční typ stavby [kW] 6

nominální výkon - sálavý typ stavby [kW] 7

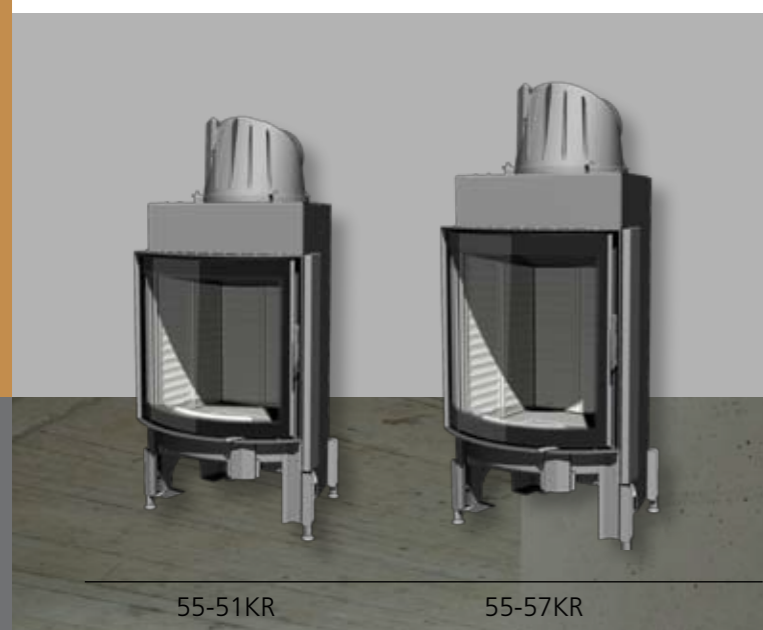
účinnost [min. %] >78

Ø kouřovodu [mm] 160

centrální přívod vzduchu [mm] 125

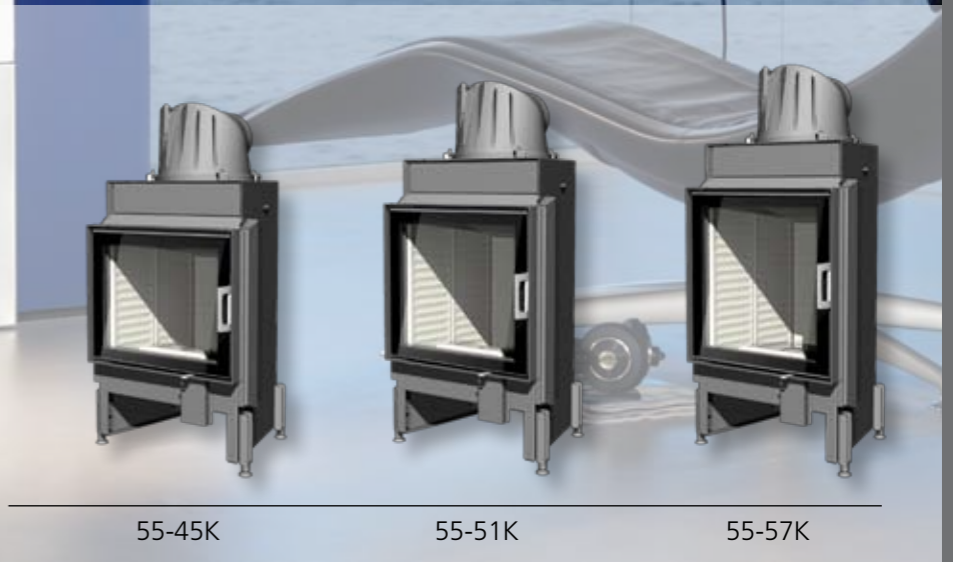
použití při zvláštním způsobu výstavby - hypokaust

kontrola podle DIN EN 13229 - označení CE



55-51KR

55-57KR



55-45K

55-51K

55-57K



Model 55

šířka dveřního rámu [cm]	55		
výška dveřního rámu [cm]	45	51	57
rovné sklo	K	K	K
obloukové sklo	x	KR	KR

nominální výkon - konvekční typ stavby [kW]	7
nominální výkon - sálavý typ stavby [kW]	8
účinnost [min. %]	>78
Ø kouřovodu [mm]	160
centrální přívod vzduchu [mm]	125
použití při zvláštním způsobu výstavby - hypokaust	
kontrola podle DIN EN 13229 - označení CE	



65-45K

65-51K

65-57K



65-51S

65-57S



65-51KR

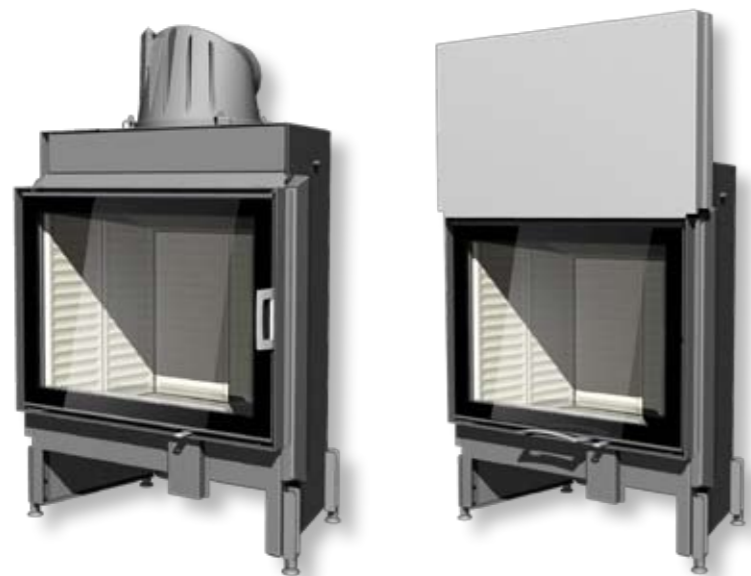
65-57KR

Model 65

šířka dveřního rámu [cm]	65		
výška dveřního rámu [cm]	45	51	57
rovné sklo	K	K	K
vysouvací dvířka	x	S	S
obloukové sklo	x	KR	KR

nominální výkon - konvekční typ stavby [kW]	8
nominální výkon - sálavý typ stavby [kW]	9
účinnost [min. %]	>78
Ø kouřovodu [mm]	180
centrální přívod vzduchu [mm]	125
použití při zvláštním způsobu výstavby - hypokaust	
kontrola podle DIN EN 13229 - označení CE	





75-57K

75-57S

Model 75

šířka dveřního rámu [cm]	75		
výška dveřního rámu [cm]	39	57	-
rovné sklo	K	K	-
vysouvací dvířka	S	S	-

nominální výkon - konvekční typ stavby [kW]	10
nominální výkon - sálavý typ stavby [kW]	11
účinnost [min. %]	>78
Ø kouřovodu [mm]	180
centrální přívod vzduchu [mm]	125
použití při zvláštním způsobu výstavby - hypokaust	
kontrola podle DIN EN 13229 - označení CE	





75-39K

75-39S

Model 75

šířka dveřního rámu [cm]	75		
výška dveřního rámu [cm]	39	57	-
rovné sklo	K	K	-
vysouvací dvířka	S	S	-

nominální výkon - konvekční typ stavby [kW]	10
nominální výkon - sálavý typ stavby [kW]	11
účinnost [min. %]	>78
Ø kouřovodu [mm]	180
centrální přívod vzduchu [mm]	125
použití při zvláštním způsobu výstavby - hypokaust	
kontrola podle DIN EN 13229 - označení CE	





55x55-51K

55x55-57K

55x55-68K

Model 55x55

	55x55		
šířka dveřního rámu [cm]			
výška dveřního rámu [cm]	51	57	68
rovné sklo	K	K	K
vysouvací dvířka	S	S	x

nominální výkon - konvekční typ stavby [kW] 7

nominální výkon - sálavý typ stavby [kW] 8

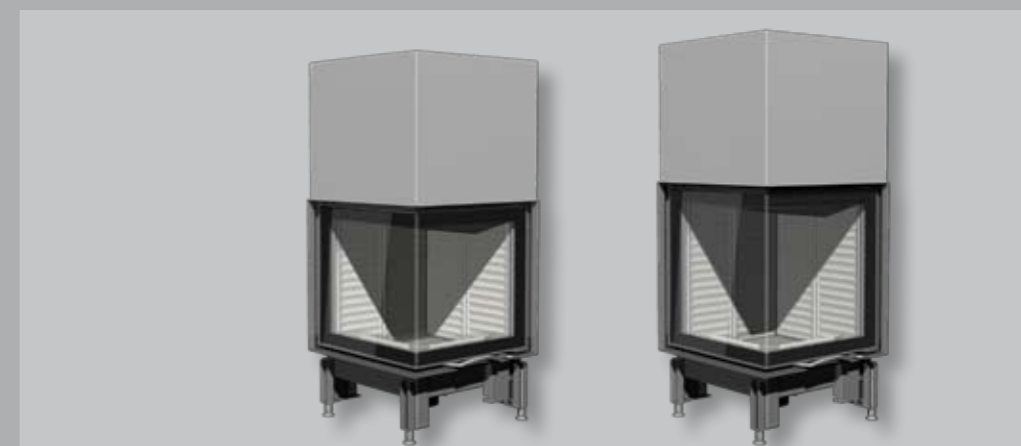
účinnost [min. %] >78

Ø kouřovodu [mm] 180

centrální přívod vzduchu [mm] 125

použití při zvláštním způsobu výstavby - hypokaust

kontrola podle DIN EN 13229 - označení CE



55x55-51S

55x55-57S





45K



45KR



55K



55KR



55x55K



55x55S

Technická data															
šířka dveřního rámu [mm]	450			450		550			550		450			450	
výška dveřního rámu [mm]	510	570	680	510	570	450	510	570	510	570	510	570	680	510	570
otvírání dvířek	boční			boční		boční			boční		boční			vysouvací	
typ skla	rovné			obloukové		rovné			obloukové		rohové			rohové	
šířka vložky [mm]	503			503		603			603		552			552	
hloubka vložky [mm]	474			474		474			474		582			582	
výška vložky [mm]	1238 až 1438	1298 až 1498	1406 až 1606	1238 až 1438	1298 až 1498	1176 až 1376	1238 až 1438	1298 až 1498	1238 až 1438	1298 až 1498	1219 až 1419	1279 až 1479	1387 až 1587	1297 až 1497	1418 až 1618
hmotnost [kg]	87	91	100	87	91	93	98	103	98	103	140	149	164	174	183
maximální délka dřeva [cm]	33			33		33			33		33			33	
nominální výkon [kW]	6			6		7			7		7			7	
účinnost [min. %]	>78			>78		>78			>78		>78			>78	
hrdlo kouřovodu (vnější) [mm]	160			160		160			160		180			180	
hrdlo centrálního přívodu vzduchu Ø [mm]	125			125		125			125		125			125	
proud spalin [g/s]	7			7		8			8		7,5			7,5	
teplota spalin [°C]	300			300		300			300		330			330	
minimální podávací tlak [Pa]	12			12		12			12		14			14	
Data pro sálavý typ stavby															
nominální výkon - sálavý typ stavby [kW]	7			7		8			8		8			8	
okamžitý výkon přes prosklení [%]	20			20		24			24		36			36	
maximální množství paliva [kg]	2,5			2,5		3			3		3			3	
spotřeba paliva - sálavý typ stavby [kg/h]	2,3			2,3		2,4			2,4		2,5			2,5	
maximální délka keramického tahu [m]	3			3		3,5			3,5		3			3	
maximální počet akumulčních prstenců [ks]	4			4		4			4		4			4	
teplota spalin na hrdle vložky [°C]	350			350		370			370		380			380	
teplota spalin na konci tahu [°C]	190			190		190			190		190			190	



65K



65S



65KR

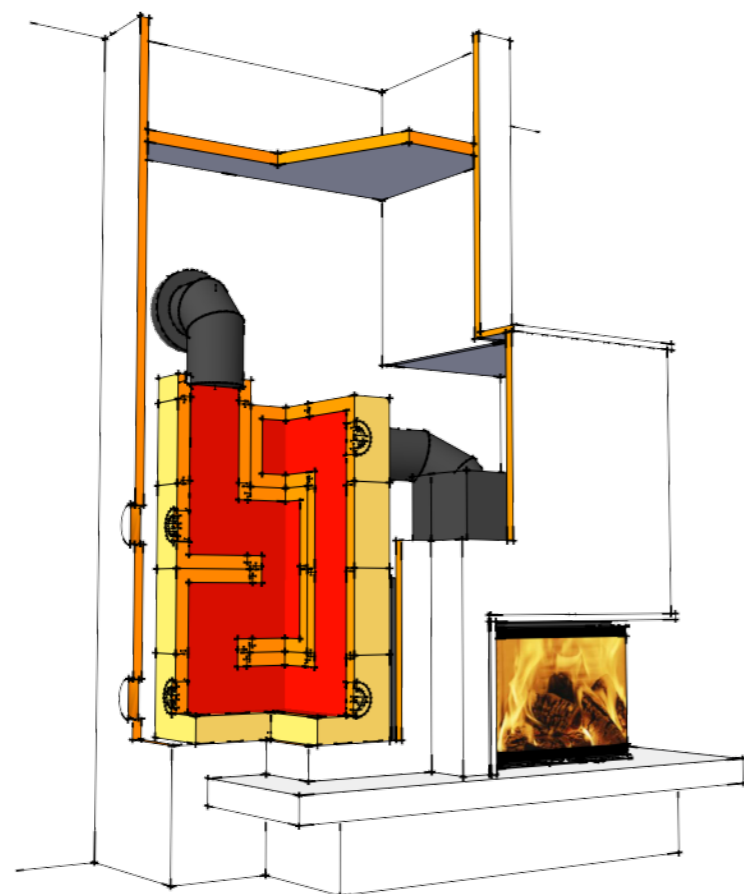


75K



75S

Technická data											
šířka dveřního rámu [mm]	650			650		650		750		750	
výška dveřního rámu [mm]	450	510	570	510	570	510	570	390	570	390	570
otvírání dvířek	boční			vysouvací		boční		boční		vysouvací	
typ skla	rovné			rovné		obloukové		rovné		rovné	
šířka vložky [mm]	703			705		703		803		805	
hloubka vložky [mm]	474			539		474		474		539	
výška vložky [mm]	1176 až 1376	1238 až 1438	1298 až 1498	1212 až 1412	1332 až 1532	1238 až 1438	1298 až 1498	1099 až 1299	1298 až 1498	1159 až 1359	1332 až 1532
hmotnost [kg]	103	109	115	137	145	109	115	x	125	x	159
maximální délka dřeva [cm]	33			33		33		33		33	
nominální výkon [kW]	8			8		8		10		10	
účinnost [min. %]	>78			>78		>78		>78		>78	
hrdlo kouřovodu (vnější) [mm]	180			180		180		180		180	
hrdlo centrálního přívodu vzduchu Ø [mm]	125			125		125		125		125	
proud spalin [g/s]	8			8		8		10		10	
teplota spalin [°C]	310			310		310		310		310	
minimální podávací tlak [Pa]	12			12		12		14		14	
Data pro sálavý typ stavby											
nominální výkon - sálavý typ stavby [kW]	9			9		9		11		11	
okamžitý výkon přes prosklení [%]	28			28		28		32		32	
maximální množství paliva [kg]	3,5			3,5		3,5		4		4	
spotřeba paliva - sálavý typ stavby [kg/hod]	2,6			2,6		2,6		3,4		3,4	
maximální délka keramického tahu [m]	4			4		4		4		4	
maximální počet akumulčních prstenců [ks]	4			4		4		4		4	
teplota spalin na hrdle vložky [°C]	360			360		360		460		460	
teplota spalin na konci tahu [°C]	190			190		190		220		220	



Maximální délka šamotového tahu

Typ topeniště Austroflamm	Délka tahu	Podávací tlak na hrdle	Teplota spalin na konci tahu*
45K	3,0 m	12 Pa	190°C
55K	3,5 m	12 Pa	190°C
65K/S	4,0 m	12 Pa	190°C
75K/S	4,0 m	14 Pa	220°C
55x55K	3,0 m	14 Pa	190°C

*Střední teplota na vstupu do komína, která musí být na konci tahu, aby byl zajištěn bezpečný odvod spalin. Údaj o teplotě spalin se týká průměrné teploty během doby hoření.

Minimální průřezy komína a spalovacího vzduchu

Zařízení	Min. průřez komína	Do délky 3m Max. 1 oblouk	Do délky 6m Max. 2 oblouky
45x	Ø 160 mm □ 160/160 mm	120 cm ² Roura Ø 125 mm	175 cm ² Roura Ø 150 mm
55x	Ø 160 mm □ 160/160 mm	120 cm ² Roura Ø 125 mm	175 cm ² Roura Ø 150 mm
65x	Ø 180 mm □ 180/180 mm	120 cm ² Roura Ø 125 mm	175 cm ² Roura Ø 150 mm
75x	Ø 180 mm □ 180/180 mm	120 cm ² Roura Ø 125 mm	175 cm ² Roura Ø 150 mm
55x55x	Ø 180 mm □ 180/180 mm	120 cm ² Roura Ø 125 mm	175 cm ² Roura Ø 150 mm

Akumulační krb – řešení pro nízkoenergetické stavby

Krbové vložky Austroflamm jsou vhodné pro připojení dalších sálavých ploch, jako jsou keramické tahové systémy. Vedle těchto systémů je možné osadit ohniště akumulacími prstenci nebo boxy, akumulacími deskami HMS, popř. připojit kovové výměníky pro hypokaustové typy staveb.

Akumulační materiál použitý při výstavbě pláště zajišťuje postupné odevzdávání tepla příjemným sálavým způsobem po dobu 4-12 hodin. Distribuce tepelného výkonu do vytápěných prostor probíhá s malým výkonem ještě dlouho po vyhasnutí ohně.

V nabídce příslušenství Austroflamm naleznete další výrobky, které usnadní profesionální montáž a umocní čistý a moderní design, např. malty, omítky, sálavé a lité desky pro výstavbu pláště nebo dekorální rámy.





Distributor pro Českou republiku
Hestia Krby
www.hestia.cz